

**BG 700** 300-1650 kW**BG 800** 380-2400 kW

Bruciatori di gas

- Con alto rendimento e basso impatto ambientale
- Silenziosi e progettati per una facile manutenzione
- Sicuri ed affidabili

Gas Burner

- Energy saving and compatible with environmental requirements
- Quiet in operation and designed for easy maintenance
- Reliable and trouble free

Gasbrenner

- Energiesparend und umweltfreundlich
- Leise und servicefreundlich
- Zuverlässig und problemlos

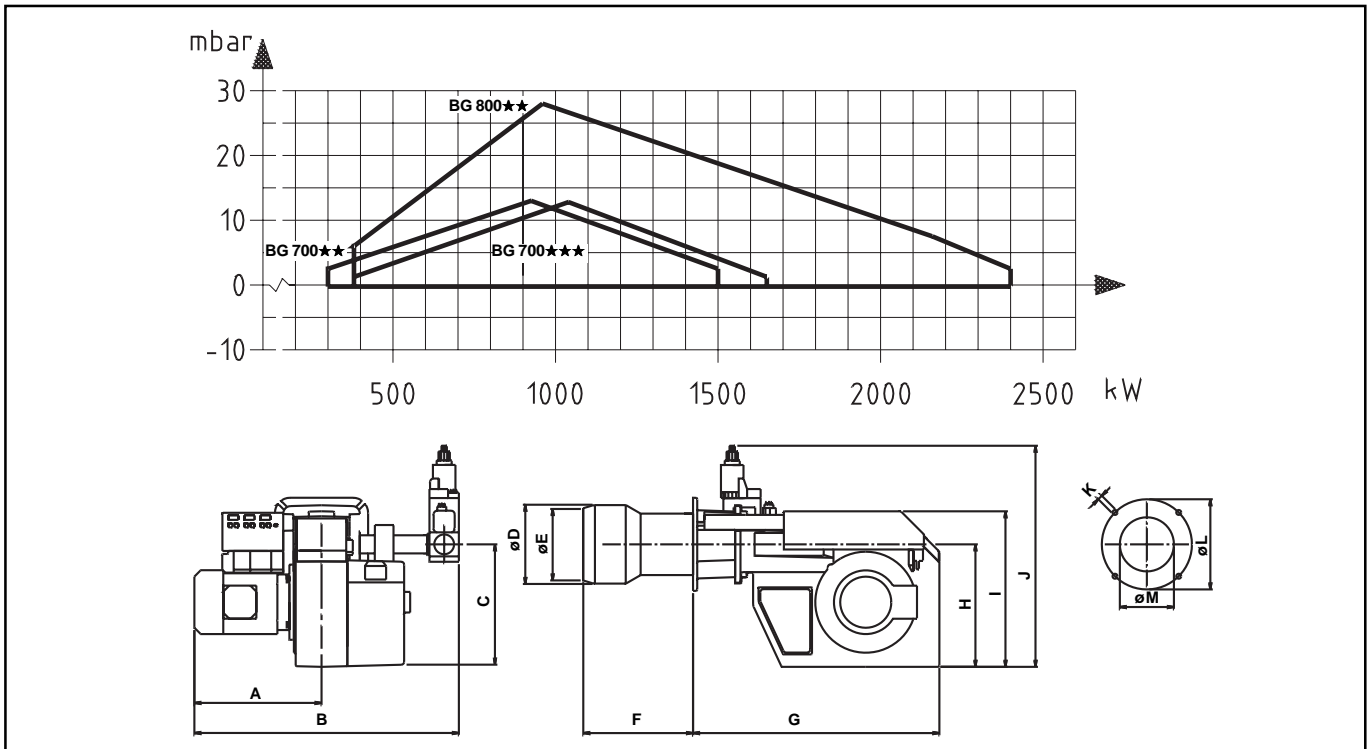
- Sono progettati e costruiti secondo la norma EN 676
- Sono disponibili nella versione bistadio o modulante
- Sono dotati di connettori che ne facilitano l'installazione
- Montano multibloc con due valvole gas ad apertura lenta
- Sono disponibili nelle versioni Gas Naturale - GPL, Gas Città o Bio Gas
- Hanno l'attacco gas che può essere posto sia a destra che a sinistra
- In caso di alimentazione con biogas, contattare il ns. Ufficio Tecnico

- Designed and approved in accordance with the European standard EN 676
- 2-stage or modulating
- Plug-in contact facilitates the installation
- Two valves, slow opening
- Gas connection left or right
- Available for natural gas, LPG town gas, biogas
- When biogas is used, Bentone AB shall always be contacted

- Konstruiert und genehmigt nach der europäischen Norm EN 676
- 2-stufig oder stufenlos
- Eurostecker erleichtert die Installation
- Zwei langsam öffnende Ventile
- Gasanschluss links oder rechts
- Erhältlich für Erdgas, Flüssiggas, Stadtgas, Biogas
- Wenn Biogas verwendet wird, setzen Sie sich bitte immer mit Bentone AB in Verbindung

Tipo	Type	Typ		BG 700	BG 800
BG 700	Gas Naturale, Natural Gas, Erdgas	★★	kW	300-1500	
BG 700	GPL, LPG, Flüssiggas	★★★	kW	380-1650	
BG 800	Gas Naturale, Natural Gas, Erdgas	★★	kW		380-2400
Motore	Motor	Motor	V/Hz/W/A	420/50-60/3000/3,0	420/50-60/5500/5,5
Controllo fiamma	Control unit	Feuerungsautomat		Landis & Staefa	
Pressione d'alimentazione massima	Max. inlet pressure	Max. Anschlussdruck	mbar	360	
Rampa gas	Fittings	Gasarmatur		Dungs Gas MultiBloc	
Rivelazione fiamma	Flame monitoring	Überwachung		Ionisation	
Servomotore	Air damper motor	Stellmotor		●	
Valvola a sfera	Ball valve	Kugelhahn		●	
Manometro	Pressure gauge	Manometer		★	
Controllo di tenuta	Leakage control	Dichtkontrolle		★	
Regolatore RM16	Regulator RM16	Regulator RM16		★	
Peso lordo	Gross weight	Gewicht, brutto	kg	167	170
Volume	Volume	Volumen	m ³	1,2	1,2

• Standard ★ Accessorio/Accessories/Zubehören



	A	B	C	øD	øE	F	G	H	I	J	K	øL	øM
BG 700	425	935	403	230	199	328	820	403	513	781	14	320-380	206
BG 800	435	950	403	261	206	361	820	403	513	781	14	320-380	206

Disponibile con un bocaglio più lungo di 300 mm-Available with a 300 mm longer blast tube- Mit einem um 300 mm längeren Brennerrohr erhältlich

Dati indicativi soggetti a variazioni. Subject to alterations in design. Technische Änderungen vorbehalten.