



## BG 450

120-550 kW

### Bruciatori di gas

- Con alto rendimento e basso impatto ambientale
- Silenziosi e progettati per una facile manutenzione
- Sicuri ed affidabili

### Gas Burner

- Energy saving and compatible with environmental requirements
- Quiet in operation and designed for easy maintenance
- Reliable and trouble free

### Gasbrenner

- Energiesparend und umweltfreundlich
- Leise und servicefreundlich
- Zuverlässig und problemlos

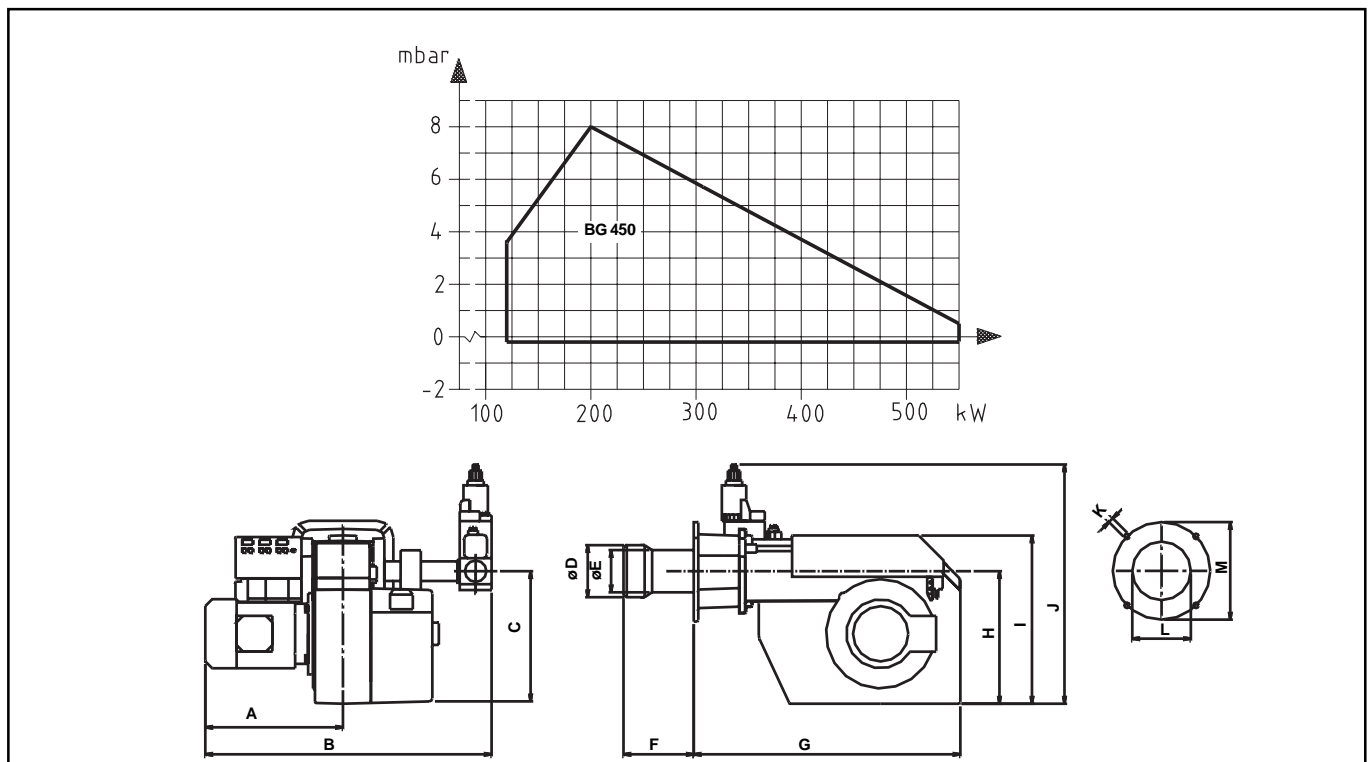
- Sono progettati e costruiti secondo la norma EN 676.
- Sono disponibili nella versione bistadio o modulante.
- Sono dotati di connettori che ne facilitano l'installazione.
- Montano multibloc con due valvole gas ad apertura lenta.
- Sono disponibili nelle versioni Gas Naturale-GPL, Gas Città o Bio Gas.
- Hanno l'attacco gas che può essere posto sia a destra che a sinistra.
- In caso di alimentazione con biogas, contattare il ns. Ufficio Tecnico

- Designed and approved in accordance with the European standard EN 676.
- 2-stage or modulating.
- Plug-in contact facilitates the installation.
- Two valves, slow opening.
- Gas connection left or right.
- Available for natural gas, LPG, town gas, biogas.
- When biogas is used, Bentone AB shall always be contacted

- Konstruiert und genehmigt nach der europäischen Norm EN 676.
- 2-stufig oder stufenlos.
- Eurostecker erleichtert die Installation.
- Zwei langsam öffnende Ventile.
- Gasanschluss links oder rechts.
- Erhältlich für Erdgas, Flüssiggas, Stadtgas, Biogas.
- Wenn Biogas verwendet wird, setzen Sie sich bitte immer mit Bentone AB in Verbindung

Tipo	Type	Typ		BG 450-2 / BG 450M 120-550
Motore	Motor	Motor	kW	230/50-60/450/3,3
Controllo fiamma	Control unit	Feuerungsautomat		Landis & Staefa
Pressione d'alimentazione massima	Max. inlet pressure	Max. Anschlussdruck	mbar	360
Rampa gas	Fittings	Gasarmatur		Dungs Gas MultiBloc
Rivelazione fiamma	Flame monitoring	Überwachung		Ionisation
Servomotore	Air damper motor	Stellmotor		●
Valvola a sfera	Ball valve	Kugelhahn		●
Manometro	Pressure gauge	Manometer		★
Controllo di tenuta	Leakage control	Dichtkontrolle		★
Regolatore RM16	Regulator RM16	Regulator RM16		★
Peso lordo	Gross weight	Gewicht, brutto	kg	75

● Standard ★ Accessorio/Accessories/Zubehören



	A	B	C	øD	øE	F	G	H	I	J	K	øL	øM
BG450-2 / BG450M	262	640	252	160	130	226	538	252	328	500	14	163	210-280
Gas Città Town gas Stadtgas					155		140					140	

Disponibile con un boccaglio più lungo di 100 mm/Available with a 100 mm longer blast tube/Mit einem um 100 mm längeren Brennerrohr erhältlich.

Dati indicativi soggetti a variazioni. Subject to alterations in design. Technische Änderungen vorbehalten.