

L'immagine si riferisce ad una delle versioni disponibili
The picture illustrates a version of the burner type.
Das Bild zeigt eine Variante des Brennertyps.



STG 146

23,5-144,0 kW

Bruciatori di gas

- Con alto rendimento e basso impatto ambientale
- Silenziosi e progettati per una facile manutenzione
- Sicuri ed affidabili

Gas Burner

- Energy saving and compatible with environmental requirements
- Quiet in operation and designed for easy maintenance
- Reliable and trouble free

Gasbrenner

- Energiesparend und umweltfreundlich
- Leise und servicefreundlich
- Zuverlässig und problemlos

- Sono progettati e costruiti secondo la norma EN 676
- Hanno dimensioni ridotte
- Sono dotati di connettori che ne facilitano l'installazione
- Possono essere dotati di presa d'aria convenzionale o convogliata
- Sono disponibili nelle versioni Gas Naturale - GPL, Gas Città e Bio Gas
- Montano multibloc con due valvole gas ad apertura lenta
- In caso di alimentazione con biogas, contattare il ns. Ufficio Tecnico

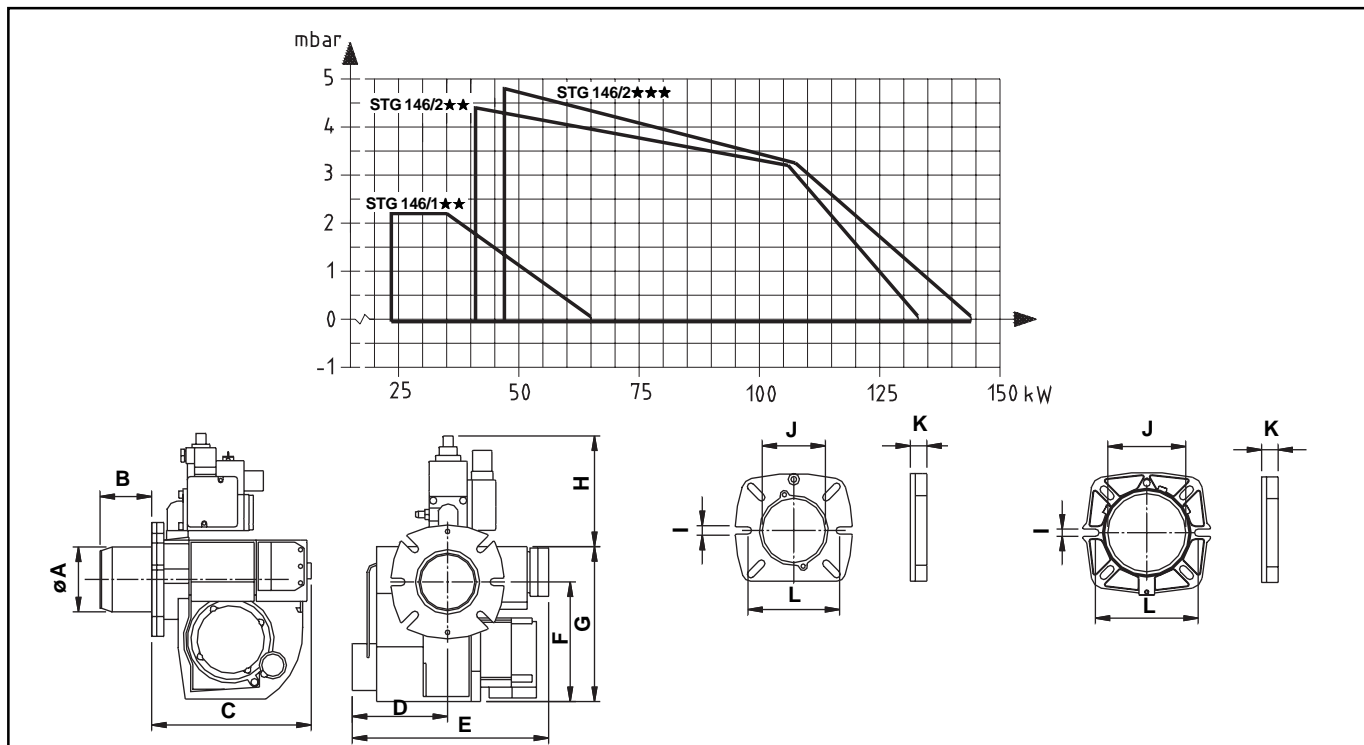
- Designed and approved in accordance with the European standard EN 676
- Compact design
- Plug-in contact facilitates the installation
- Ducted or conventional air inlet
- Available for natural gas, LPG, town gas, biogas
- Two valves, slow opening
- When biogas is used, Bentone AB shall always be contacted

- Konstruiert und genehmigt nach der europäischen Norm EN 676
- Kompakte Bauweise
- Eurostecker erleichtert die Installation
- Raumluftunabhängige oder herkömmliche Verbrennungsluftansaugung
- Erhältlich für Erdgas, Flüssiggas, Stadtgas, Biogas
- Zwei langsam öffnende Ventile
- Wenn Biogas verwendet wird, setzen Sie sich bitte immer mit Bentone AB in Verbindung

Tipo	Type	Typ		STG 146
Testa di Combustione 1	Burner head 1	Brennerkopf 1	** kW	23,5-65,0****
Testa di Combustione 2	Burner head 2	Brennerkopf 2	** kW	41,0-133,0
Testa di Combustione 2	Burner head 2	Brennerkopf 2	*** kW	47,0-144,0
Motore	Motor	Motor	V/Hz/W	230/50-60/90
Controllo Fiamma	Control unit	Feuerungsautomat		Landis & Staefa
Silenziatore	Silencer	Schalldämpfer		*
Pressione d'alimentazione massima	Max. inlet pressure	Max. Anschlussdruck	mbar	360
Rampa Gas	Fittings	Gasarmatur		Dungs GasMultibloc
Sorveglianza fiamma	Flame monitoring	Überwachung		Ionisation
Valvola a sfera	Ball valve	Kugelhahn		•
Peso lordo	Gross weight	Gewicht, brutto	kg	15
Volume	Volume	Volumen	m ³	0,07

● Standard ★ Accessorio/Accessories/Zubehören. ** Gas Naturale/Natural Gas/Erdgas *** LPG/Flüssiggas/GPL
 **** Omologato RAL-UZ80 Blauer Engel/Approved according to RAL-UZ80 Blauer Engel/Genehmigt nach RAL-UZ80 Blauer Engel.

Disponibile per gas città su richiesta/Avaliable for town gas on request/Erhältlich für Stadtgas auf Anforderung



	øA	B	C	D	E	F	G	H	I	J	K	L
STG 146/1	89	81/113	244	139	290	192	253	202	10,3	89,7	17	130-150
STG 146/2	103	121,5/221,5	244	139	290	192	253	202	10,3	109,5	23,5	145-172

STG 146/2 disponibile con boccaglio più lungo di mm 99 o 247.
 STG 146/2 available with a 99 or a 247 mm longer blast tube.
 STG 146/2 mit einem um 99 oder um 247 mm längeren Brennerrohr erhältlich.

Dati indicativi soggetti a variazioni. Subject to alterations in design. Technische Änderungen vorbehalten.