



L'immagine si riferisce ad una delle versioni disponibili  
The picture illustrates a version of the burner type.  
Das Bild zeigt eine Variante des Brennertyps.



**ST 97** 1,2-2,6 kg/h  
(14-31 kW)

**ST 108** 1,2-3,3 kg/h  
(14-39 kW)

## Bruciatori Di Gasolio

- Con alto rendimento e basso impatto ambientale
- Silenziosi e progettati per una facile manutenzione
- Sicuri ed affidabili

## Oil Burner

- Energy saving and compatible with environmental requirements
- Quiet in operation and designed for easy maintenance
- Reliable and trouble free

## Ölbrenner

- Energiesparend und umweltfreundlich
- Leise und servicefreundlich
- Zuverlässig und problemlos

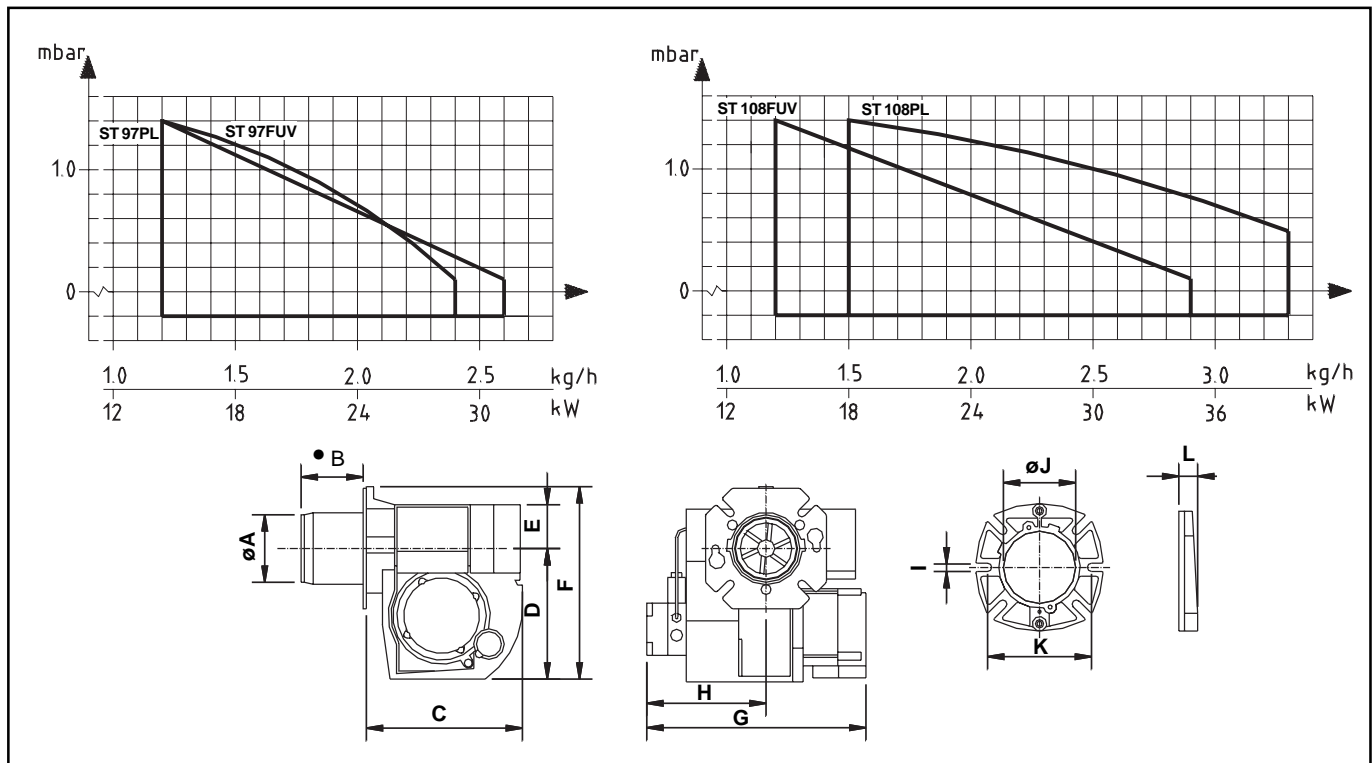
- Sono progettati e costruiti secondo la norma EN 267
- Hanno dimensioni ridotte
- Montano componenti standard facilmente reperibili sul mercato
- Sono stati progettati in modo che tutti i componenti interni siano facilmente raggiungibili rimuovendo un solo dispositivo di protezione
- Possono essere dotati di presa d'aria convenzionale o convogliata
- Sono dotati di connettori che ne facilitano l'installazione

- Designed and approved in accordance with the European standard EN 267
- Compact design
- Industry standard components easily available
- The removal of one securing screw allows access to all internal components
- Ducted or conventional air inlet
- Plug-in contact facilitates the installation

- Konstruiert und genehmigt nach der europäischen Norm EN 267
- Kompakte Bauweise
- Standard Bauteile überall erhältlich
- Durch Entfernung einer einzigen Befestigungsschraube sind alle internen Bauteile zugänglich
- Raumluftunabhängige oder herkömmliche Verbrennungsluftansaugung
- Eurostecker erleichtert die Installation

Tipo	Type	Typ		ST 97 PL	ST 97 FUV	ST 108 PL	ST 108 FUV
			kg/h	1,2-2,4	1,2-2,6	1,5-3,3	1,2-2,9
			kW	14-28	14-31	18-39	14-34
Motore	Motor	Motor	V/Hz/W	230/50-60/90			
Controllo Fiamma	Control box	Ölfeuerungsautomat		Landis & Staefa			
Preriscaldatore	Oil preheater	Ölvorwärmer			•		•
Pompa	Fuel pump	Ölpumpe		Danfoss, Suntec			
Testa Regolabile	Adjustable burner head	Verstellbare Mischeinrichtung			•		•
Serranda aria automatica	Air damper	Luftabschlussklappe		★			
Ventola	Fan wheel	Gebälserad	ø mm	97	97	108	108
Aspirazione aria convogliata	Ducted air inlet	Raumluftunabhängige Verbrennungsluftansaugung		★			
Silenziatore	Silencer	Schalldämpfer		★			
Peso lordo	Gross weight	Gewicht, brutto	kg	11			
Volume	Volume	Volumen	m <sup>3</sup>	0,04			

• Standard ★ Accessorio/ Accessories/ Zubehör



	øA	B	C	D	E	F	G	H	I	øJ	K	L
ST 97/108	89	•	188	162	★	239	275	145	12	89,5	130-150	26

	ST 97PL	ST 97FUV	ST 108PL	ST 108FUV
Lunghezze bocchaglio mm Blast tube lengths mm Brennerrohrängen mm	42	66,5	42	66,5
	119		119	
• Standard	89	96,5	89	96,5

Dati indicativi soggetti a variazioni. Subject to alterations in design. Technische Änderungen vorbehalten.