



L'immagine si riferisce ad una delle versioni disponibili
The picture illustrates a version of the burner type.
Das Bild zeigt eine Variante des Brennertyps.



ST 120

2,0-5,6 kg/h
(24-66 kW)

Bruciatori di gasolio

- Con alto rendimento e basso impatto ambientale
- Silenziosi e progettati per una facile manutenzione
- Sicuri ed affidabili

Oil Burner

- Energy saving and compatible with environmental requirements
- Quiet in operation and designed for easy maintenance
- Reliable and trouble free

Ölbrenner

- Energiesparend und umweltfreundlich
- Leise und servicefreundlich
- Zuverlässig und problemlos

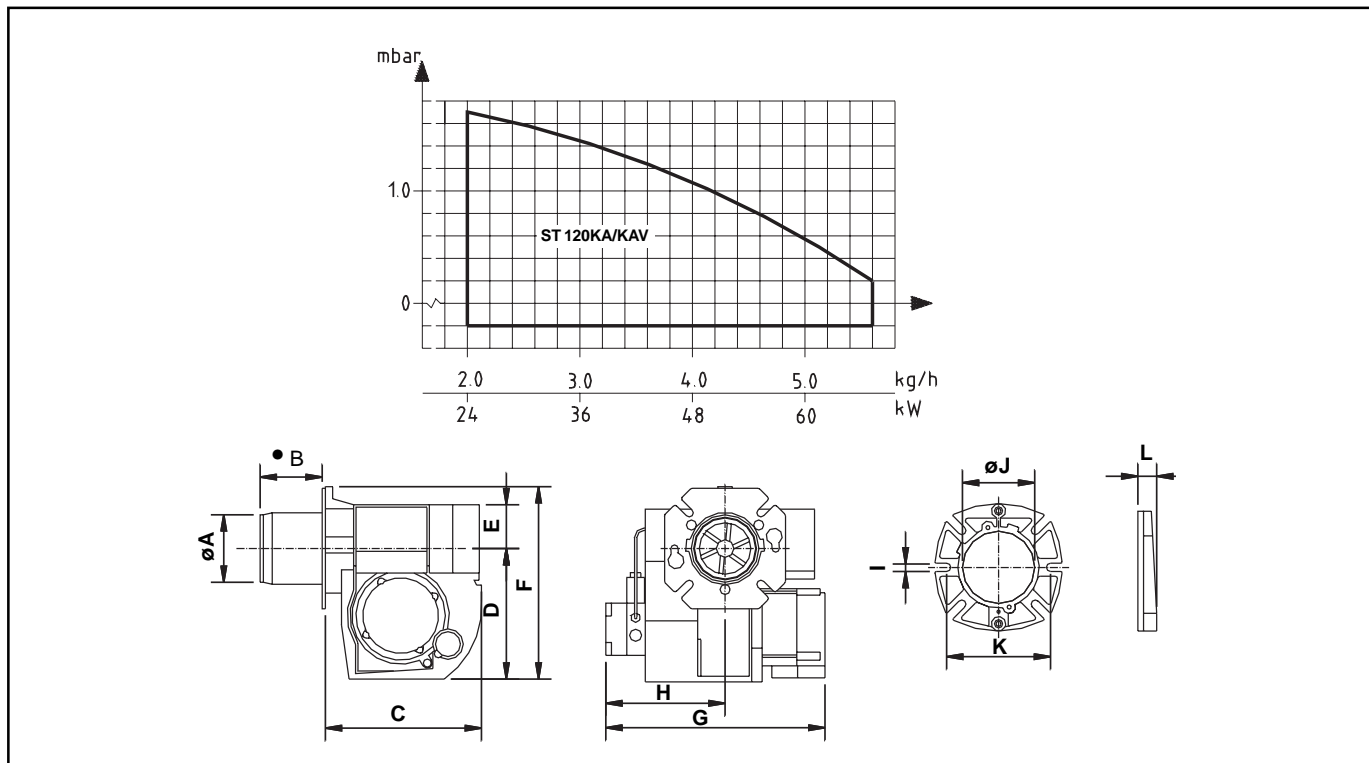
- Sono progettati e costruiti secondo la norma EN 267
- Hanno dimensioni ridotte
- Montano componenti standard facilmente reperibili sul mercato
- Sono stati progettati in modo che tutti i componenti interni siano facilmente raggiungibili rimuovendo un solo dispositivo di protezione
- Possono essere dotati di presa d'aria convenzionale o convogliata
- Sono dotati di connettori che ne facilitano l'installazione

- Designed and approved in accordance with the European standard EN 267
- Compact design
- Industry standard components easily available
- The removal of one securing screw allows access to all internal components
- Ducted or conventional air inlet
- Plug-in contact facilitates the installation

- Konstruiert und genehmigt nach der europäischen Norm EN 267
- Kompakte Bauweise
- Standard Bauteile überall erhältlich
- Durch Entfernung einer einzigen Befestigungsschraube sind alle internen Bauteile zugänglich
- Raumluftunabhängige oder herkömmliche Verbrennungsluftansaugung
- Eurostecker erleichtert die Installation

Tipo	Type	Typ		ST 120 KA	ST 120 KAV
			kg/h	2,0-5,6	2,0-5,6
			kW	24-66	24-66
Motore	Motor	Motor	V/Hz/W	230/50-60/90	
Controllo Fiamma	Control box	Ölfeuerungsautomat		Landis & Staefa	
Preriscaldatore	Oil preheater	Ölvorwärmer			•
Pompa	Fuel pump	Ölpumpe		Danfoss, Suntec	
Testa regolabile	Adjustable burner head	Verstellbare Mischeinrichtung		•	
Serranda aria automatica	Air damper	Luftabschlussklappe		★	
Ventola	Fan wheel	Gebläserad	ø mm	120	
Aspirazione aria convogliata	Ducted air inlet	Raumluftunabhängige Verbrennungsluftansaugung		★	
Silenziatore	Silencer	Schalldämpfer		★	
Peso lordo	Gross weight	Gewicht, brutto	kg	11	
Volume	Volume	Volumen	m³	0,04	

• Standard ★ Accessorio/Accessories/Zubehören



	øA	B	C	D	E	F	G	H	I	øJ	K	L
ST 120	89	•	194	169	54	229	275	148	12	89,5	130-150	26

	ST 120KA	ST 120KAV
Lunghezza boccaglio mm Blast tube lengths mm Brennerrohrängen mm	56	56
• Standard	109	109

Dati indicativi soggetti a variazioni. Subject to alterations in design. Technische Änderungen vorbehalten.