



L'immagine si riferisce ad una delle versioni disponibili.  
The picture illustrates a version of the burner type.  
Das Bild zeigt eine Variante des Brennertyps.

**BG 300** 60-190 kW

**BG 400** 60-318 kW

## Bruciatori di gas

- Con alto rendimento e basso impatto ambientale
- Silenziosi e progettati per una facile manutenzione
- Sicuri ed affidabili

## Gas Burner

- Energy saving and compatible with environmental requirements
- Quiet in operation and designed for easy maintenance
- Reliable and trouble free

## Gasbrenner

- Energiesparend und umweltfreundlich
- Leise und servicefreundlich
- Zuverlässig und problemlos

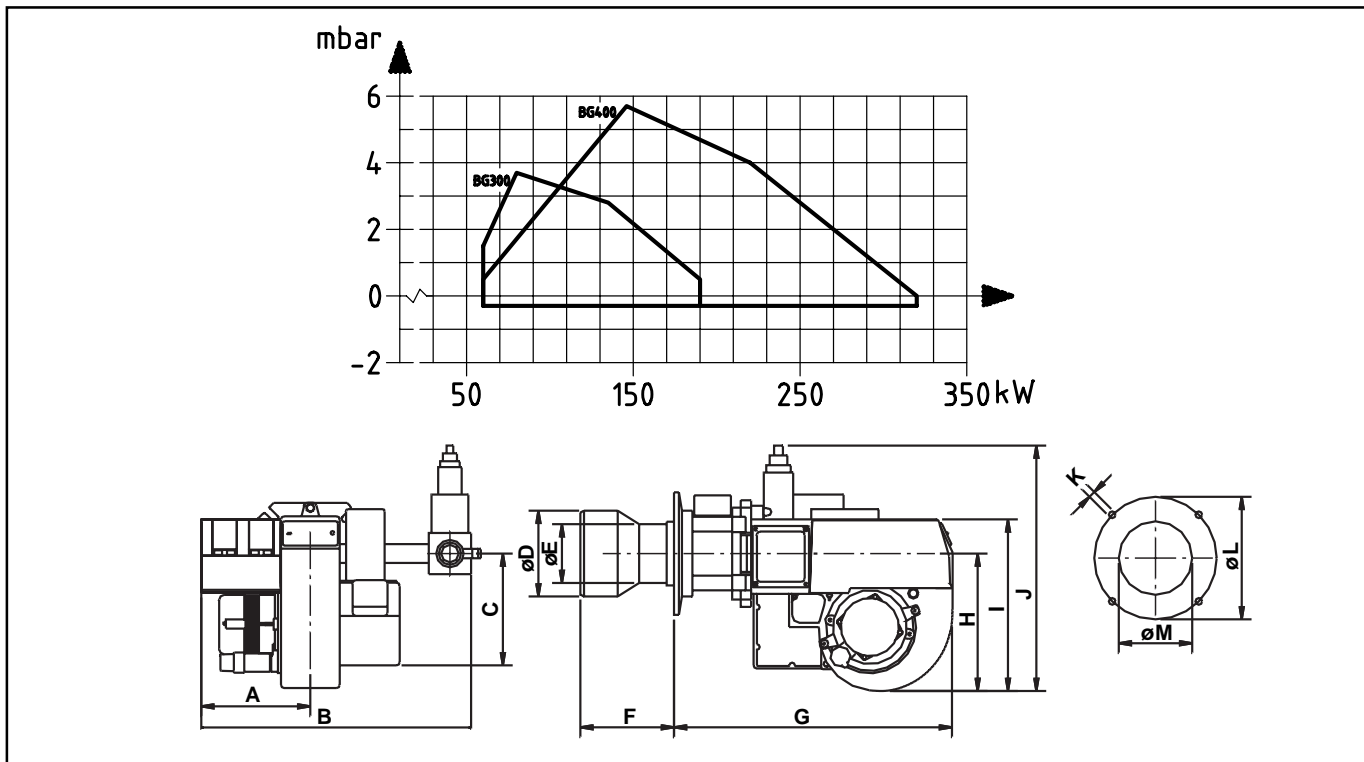
- Sono progettati e costruiti secondo la norma EN 676
- Sono disponibili nella versione monostadio, bistadio o modulante
- Sono dotati di connettori che ne facilitano l'installazione
- Montano multibloc con due valvole gas ad apertura lenta
- Sono disponibili nelle versioni Gas Naturale-GPL, Gas Città o Bio Gas
- Hanno l'attacco gas che può essere posto sia a destra che a sinistra
- In caso di alimentazione con biogas, contattare il ns. Ufficio Tecnico

- Designed and approved in accordance with the European standard EN 676
- 1-stage, 2-stage or modulating
- Plug-in contact facilitates the installation
- Two valves, slow opening
- Hinged flange
- Gas connection left or right
- Available for natural gas, LPG, town gas, biogas
- When biogas is used, Bentone AB shall always be contacted

- Konstruiert und genehmigt nach der europäischen Norm EN 676
- 1-stufig, 2-stufig oder stufenlos
- Eurostecker erleichtert die Installation
- Zwei langsam öffnende Ventile
- Schwenkvorrichtung
- Gasanschluss links oder rechts
- Erhältlich für Erdgas, Flüssiggas, Stadtgas, Biogas
- Wenn Biogas verwendet wird, setzen Sie sich bitte immer mit Bentone AB in Verbindung

Tipo	Type	Typ		BG 300	BG 300-2 BG 300M	BG 400	BG 400-2 BG 400M
			kW	60-190	60-190	60-318	60-318
Motore	Motor	Motor	V/Hz/W/A	230/50-60/180/1,1		230/50-60/250/1,1	
Controllo fiamma	Control unit	Feuerungsautomat		Landis & Staefa			
Pressione d'alimentazione massima	Max. inlet pressure	Max. Anschlussdruck	mbar	360			
Rampa gas	Fittings	Gasarmatur		Dungs Gas MultiBloc			
Rivelazione fiamma	Flame monitoring	Überwachung		Ionisation			
Servomotore serranda aria	Air damper motor	Stellmotor			•		•
Valvola a sfera	Ball valve	Kugelhahn				•	
Manometro	Pressure gauge	Manometer				★	
Controllo di tenuta	Leakage control	Dichtkontrolle				★	
Regolatore RM16	Regulator RM16	Regulator RM16				★	
Peso lordo	Gross weight	Gewicht, brutto	kg	25	27	29	32
Volume	Volume	Volumen	m³	0,13	0,13	0,15	0,16

• Standard ★ Accessorio, Accessories, Zubehör



	A	B	C	øD	øE	F	G	H	I	J	K	øL	øM
BG 300	175	460	115	120	89	125	472	220	275	380	M10	175-240	120
BG 300-2/BG 300M	182	470	115	120	89	125	472	220	275	475	M10	175-240	120
BG 400	195	506	222	140	100	155	510	250	304	410	M10	175-240	140
BG 400-2/BG 400M	195	506	222	140	100	155	510	250	304	505	M10	175-240	140
Gas Città													
Town gas													
Stadtgas					155		140					140	

Disponibile con un boccaglio più lungo di 100 mm/Available with a 100 mm longer blast tube/Mit einem um 100 mm längeren Brennerrohr erhältlich

Dati indicativi soggetti a variazioni. Subject to alterations in design. Technische Änderungen vorbehalten.