



L'immagine si riferisce ad una delle versioni disponibili
The picture illustrates a version of the burner type.
Das Bild zeigt eine Variante des Brennertyps.



- Sono progettati e costruiti secondo la norma EN 676
- Sono disponibili nella versione monostadio o bistadio
- Sono dotati di connettori che ne facilitano l'installazione
- Montano multibloc con due valvole gas ad apertura lenta
- Sono disponibili nelle versioni Gas Naturale - GPL, Gas Città e Bio Gas
- In caso di alimentazione con biogas, contattare il ns. Ufficio Tecnico

- Designed and approved in accordance with the European standard EN 676
- 1-stage or 2-stage
- Plug-in contact facilitates the installation
- Two valves, slow opening
- Available for natural gas, LPG, town gas, biogas
- When biogas is used, Bentone AB shall always be contacted

BG 100	7,0-41,5 kW
BG 150	18,0-59,0 kW
BG 200	25,0-105,0 kW

Bruciatori di gas

- Con alto rendimento e basso impatto ambientale
- Silenziosi e progettati per una facile manutenzione
- Sicuri ed affidabili

Gas Burner

- Energy saving and compatible with environmental requirements
- Quiet in operation and designed for easy maintenance
- Reliable and trouble free

Gasbrenner

- Energiesparend und umweltfreundlich
- Leise und servicefreundlich
- Zuverlässig und problemlos

- Konstruiert und genehmigt nach der europäischen Norm EN 676
- 1-stufig oder 2-stufig
- Eurostecker erleichtert die Installation
- Zwei langsam öffnende Ventile
- Erhältlich für Erdgas, Flüssiggas, Stadtgas, Biogas
- Wenn Biogas verwendet wird, setzen Sie sich bitte immer mit Bentone AB in Verbindung

Tipo	Type	Typ		BG 100	BG 150	BG 200	BG 200-2
			kW	7,0-41,5	18,0-59,0	25,0-105,0	25,0-105,0
Motore	Motor	Motor	V/Hz/W/A	230/50- 60/90/0,8	230/50- 60/90/0,8	230/50- 60/90/0,8	230/50- 60/125/0,8
Controllo Fiamma	Control unit	Feuerungsautomat		Landis & Staefa			
Servomotore serranda aria	Air damper motor	Stellmotor					•
Pressione d'alimentazione massima	Max. inlet pressure	Max. Anschlussdruck	mbar	200	200	360	360
Rampa gas	Fittings	Gasarmatur		Dungs Gas MultiBloc			
Rivelazione fiamma	Flame monitoring	Überwachung		Ionisation			
Valvola a sfera	Ball valve	Kugelhahn		•			
Peso lordo	Gross weight	Gewicht, brutto	kg	12	15	15	16
Volume	Volume	Volumen	m ³	0,04	0,07	0,07	0,07

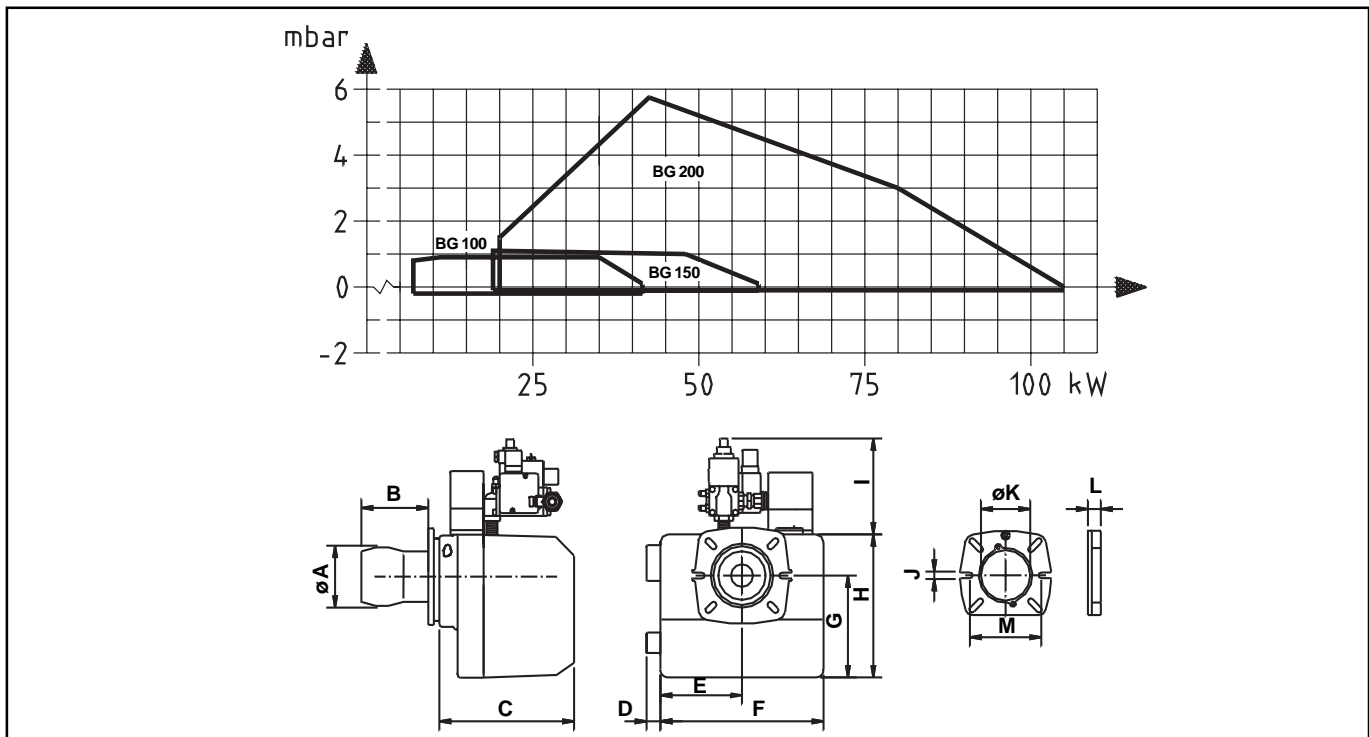
• Standard

Nota! Note! N. B.!

BG 100 e BG 150 disponibili con boccaglio più lungo di 77 mm. BG 200 disponibile con boccaglio più lungo di 100 mm .

BG 100, BG 150 available with a 77 mm longer blast tube. BG 200 available with a 100 mm longer blast tube

BG 100, BG 150 mit einem um 77 mm längeren Brennerrohr erhältlich. BG 200 mit einem um 100 mm längeren Brennerrohr erhältlich.



	øA	B	C	D	E	F	G	H	I	J	øK	L	M
BG 100	89	126	202	7	148	296	155	249	129	10,3	89,7	17	130-150
BG 150	89	126	244	28	148	296	172	249	225	10,3	89,7	17	130-150
BG 200	104	117,5	244	28	148	296	172	249	225	10,3	118,5	23,5	145-170
BG 200-2	104	117,5	244	28	148	296	172	249	295	10,3	118,5	23,5	145-170

Nota! Per il corretto funzionamento nelle potenzialità comprese tra i 7 ed i 12 kW è necessario utilizzare una testa di combustione particolare. In questo caso si consiglia di contattare il ns. Ufficio Tecnico.

Note! For capacity between 7-12 kW a special design of the combustion head is necessary. Please contact Bentone in those cases.

BEMERK! Für Leistungen 7-12 kW ist ein spezieller Brennerkopf erforderlich. Setzen Sie sich bitte gegebenenfalls mit Bentone in Verbindung

Dati indicativi soggetti a variazioni. Subject to alterations in design. Technische Änderungen vorbehalten.