

**B 70** 41,0-139,0 kg/h
(486-1649 kW)**B 80** 50,0-214,0 kg/h
(593-2538 kW)

Bruciatori di gasolio

- Con alto rendimento e basso impatto ambientale
- Silenziosi e progettati per una facile manutenzione
- Sicuri ed affidabili

Oil Burner

- Energy saving and compatible with environmental requirements
- Quiet in operation and designed for easy maintenance
- Reliable and trouble free

Ölbrenner

- Energiesparend und umweltfreundlich
- Leise und servicefreundlich
- Zuverlässig und problemlos

- Sono progettati e costruiti secondo la norma EN 267
- Sono adatti anche per caldaie dalla forte contropressione
- Sono disponibili nella versione bistadio o tristadio con 3 ugelli
- Montano componenti standard facilmente reperibili sul mercato
- Sono dotati di connettori che ne facilitano l'installazione

- Designed and approved in accordance with the European standard EN 267
- Suitable for High Resistance Boilers
- Industry standard components easily available
- 2-Stage or 3-Stage with 3 nozzles
- Plug-in contact facilitates the installation

- Konstruiert und genehmigt nach der europäischen Norm EN 267
- Geeignet für Kessel mit hohen Gegendrücken
- Standard Bauteile überall erhältlich
- 2- oder 3-stufig mit 3 Düsen
- Eurostecker erleichtert die Installation

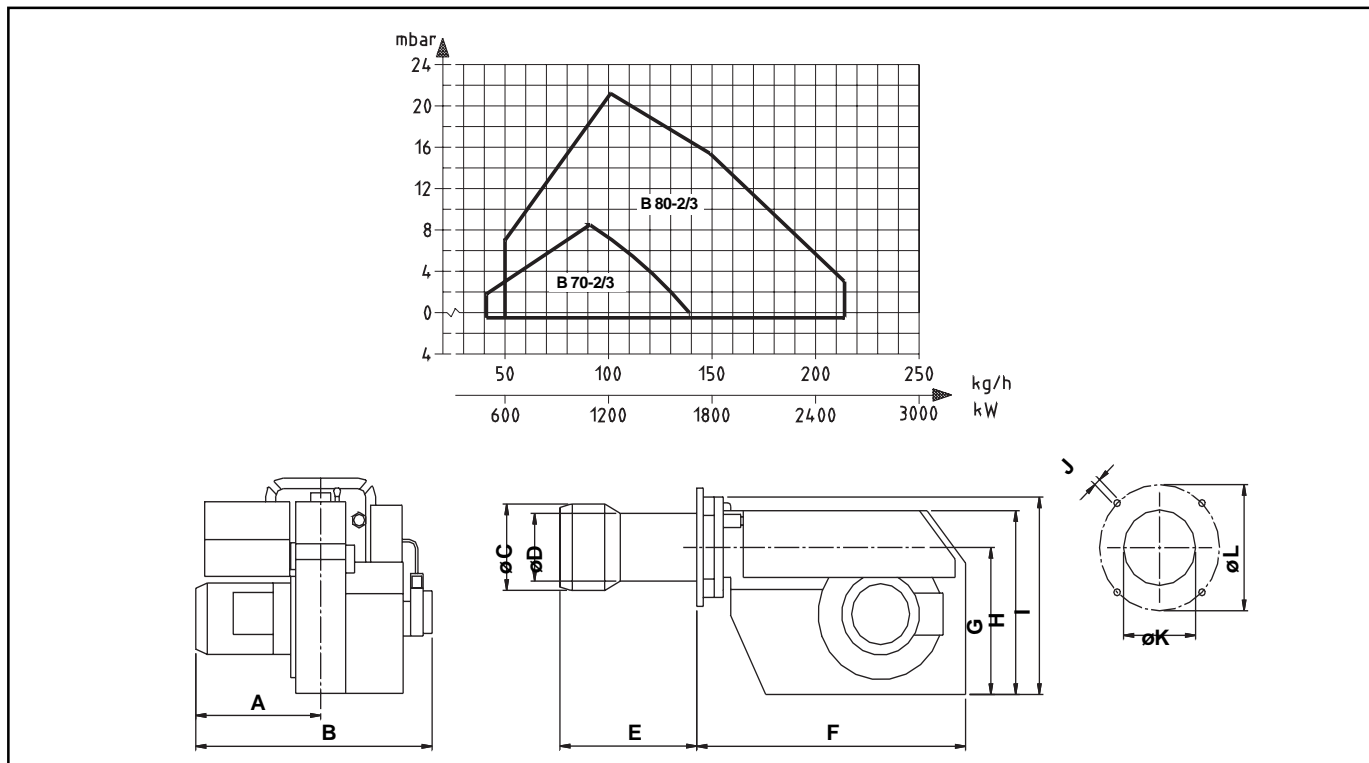
Tipo	Type	Typ	kg/h kW	B 70-2/3	B 80-2/3
				41,0-139,0 486-1649	50,0-214,0 593-2538
Motore	Motor	Motor	V/Hz/W	420/50-60/3,0	420/50-60/5,5
Controllo Fiamma	Control box	Ölfeuerungsautomat		Landis & Staefa	
Pompa	Fuel pump	Ölpumpe		Danfoss	
Contaore	Time meter	Betriebsstundenzähler		★	
Termostato RT16	Thermostat RT16	Thermostat RT16		★	
Regolazione idraulica posizione deflettore	Hydraulic adjustment of nozzle assembly	Hydraulische Einstellung des Düsenstocks		●	
Servomotore serranda aria	Air damper motor	Luftklappenmotor		●	
Peso Lordo	Gross weight	Gewicht, brutto	kg	127	150
Volume	Volume	Volumen	m ³	0,9	0,9

● Standard ★ Accessorio/Accessories/Zubehören

Nota: 2 stadi più uno stadio di partenza come standard. Disponibile su richiesta a 60 Hz

Note: 2-stage with a starting stage as standard. Available for 60 Hz on request.

N.B.: 2-stufig mit einer Anfahrstufe als Standard. Für 60 Hz erhältlich auf Anforderung.



	A	B	øC	øD	E	F	G	H	I	J	øK	øL
B 70-2/3	425	805	220	205	★	730	408	504	538	14	205,5	310-380
B 80-2/3	435	815	261	205	★	730	408	504	538	14	205,5	310-380

* Lughezze boccaglio	B 70-2/3	B 80-2/3
* Blast tube lengths mm	423	556
* Brennerrohrängen mm	523	656
• Standard	323	356

Dati indicativi soggetti a variazioni. Subject to alterations in design. Technische Änderungen vorbehalten.