



L'immagine si riferisce ad una delle versioni disponibili  
The picture illustrates a version of the burner type.  
Das Bild zeigt eine Variante des Brennertyps.



## B 45A

8,5-45,5 kg/h  
(101-540 kW)

### Bruciatori di gasolio

- Con alto rendimento e basso impatto ambientale
- Silenziosi e progettati per una facile manutenzione
- Sicuri e affidabili

### Oil Burner

- Energy saving and compatible with environmental requirements
- Quiet in operation and designed for easy maintenance
- Reliable and trouble free

### Ölbrenner

- Energiesparend und umweltfreundlich
- Leise und servicefreundlich
- Zuverlässig und problemlos

- Sono progettati e costruiti secondo la norma EN 267
- Sono adatti anche per caldaie dalla forte contropressione
- Sono disponibili solo nella versione bistadio
- Montano componenti standard facilmente reperibili sul mercato
- Sono disponibili anche nella versione con regolazione idraulica della testa dicombustione
- Sono dotati di connettori che ne facilitano l'installazione

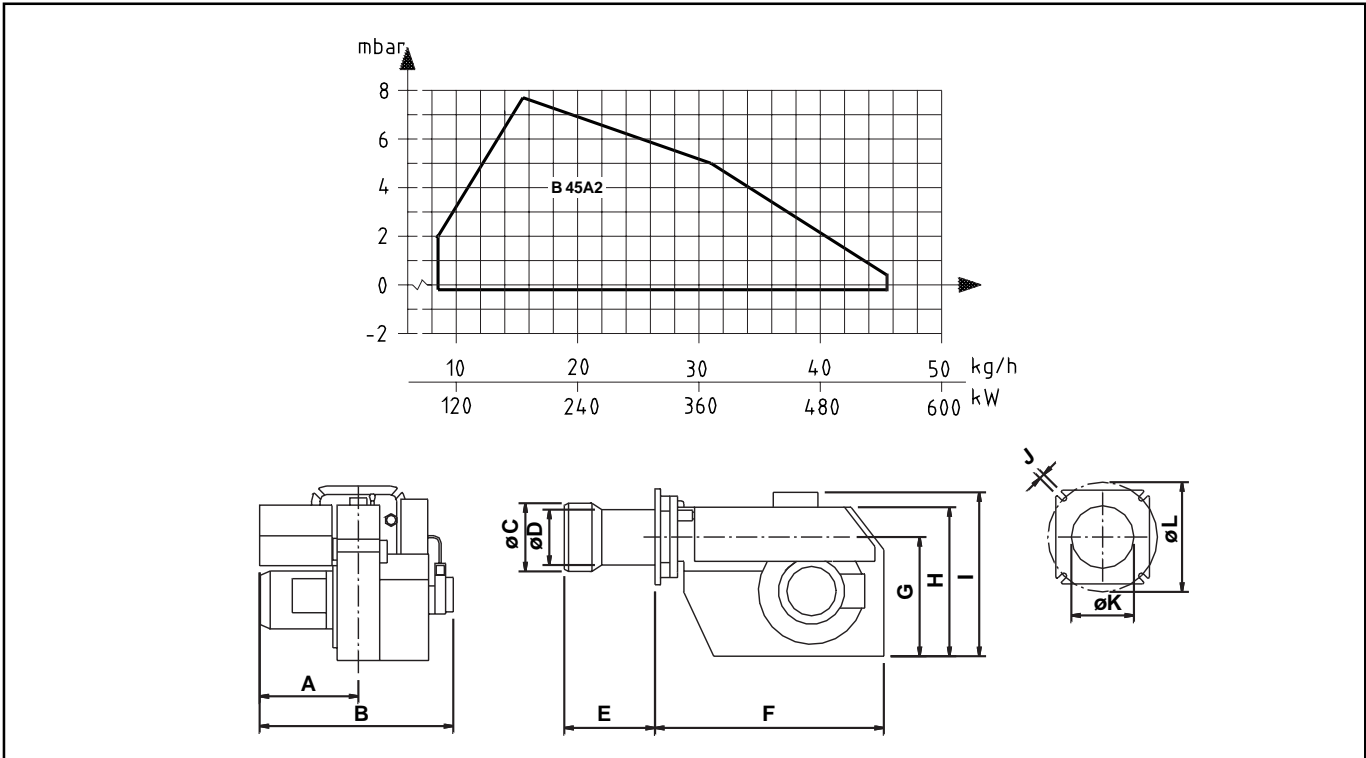
- Designed and approved in accordance with the European standard EN 267
- Suitable for High Resistance Boilers
- Industry standard components easily available
- Designed for 2-stage operation
- Available with hydraulic air adjustment
- Plug-in contact facilitates the installation

- Konstruiert und genehmigt nach der europäischen Norm EN 267
- Geeignet für Kessel mit hohen Gegendrücken
- Standard Bauteile überall erhältlich
- Ausführung für 2-Stufen-Betrieb
- Mit hydraulischer Lufteinstellung erhältlich
- Eurostecker erleichtert die Installation

Tipo	Type	Typ		<b>B 45A2</b>
			kg/h	8,5-45,5
			kW	101-540
Motore	Motor	Motor	V/Hz/W	230/50/450
Controllo Fiamma	Control box	Ölfeuerungsautomat		Landis & Staefa
Pompa	Fuel pump	Ölpumpe		Danfoss, Suntec
Contaore	Time meter	Betriebsstundenzähler		★
Peso lordo	Gross weight	Gewicht, brutto	kg	34
Volume	Volume	Volumen	m³	0,22

★ Accessorio/Accessories/Zubehören

Disponibile su richiesta a 60 Hz/Available for 60 Hz on request/Für 60 Hz erhältlich auf Anforderung



	A	B	øC	øD	E	F	G	H	I	J	øK	øL
B 45A2	262	515	162	134	★	480	252	328	335	14	134	200-260

* Longhezze boccaglio	B 45A2
*Blast tube lengths mm	340
* Brennerrohrängen mm	440
• <b>Standard</b>	<b>240</b>

Varianti della versione bistadio, Versions of 2-stage, Varianten des 2-Stufen-Brenners.

	2 ugelli 2 nozzles 2 Düsen	Servomotore Air damper motor Stellmotor	Regolazione idraulica serranda Hydr. air regulation Hydr. Luftregelung	Regolazione idraulica della testa di combustione Hydraulic adjustment of nozzle assembly Hydraulische Einstellung des Düsenstocks
B 45A2.2	•	•		
B 45A2.2 R	•	•		•
B 45A2.2 H	•		•	

Dati indicativi soggetti a variazioni. Subject to alterations in design. Technische Änderungen vorbehalten.