

**B 20**2,0-10,0 kg/h  
(24-119 kW)**Bruciatori di gasolio**

- Con alto rendimento e basso impatto ambientale
- Silenziosi e progettati per una facile manutenzione
- Sicuri e affidabili

**Oil Burner**

- Energy saving and compatible with environmental requirements
- Quiet in operation and designed for easy maintenance
- Reliable and trouble free

**Ölbrenner**

- Energiesparend und umweltfreundlich
- Leise und servicefreundlich
- Zuverlässig und problemlos

- Sono progettati e costruiti secondo la norma EN 267
- Funzionamento sia monostadio che bistadio
- Hanno la serranda aria automatica che si chiude durante le soste consentendo così un notevole risparmio energetico
- Possono su richiesta montare il preriscaldatore, che permette una combustione più efficiente
- Sono particolarmente adatti anche per caldaie dalla forte contropressione
- Sono dotati di connettori che ne facilitano l'installazione

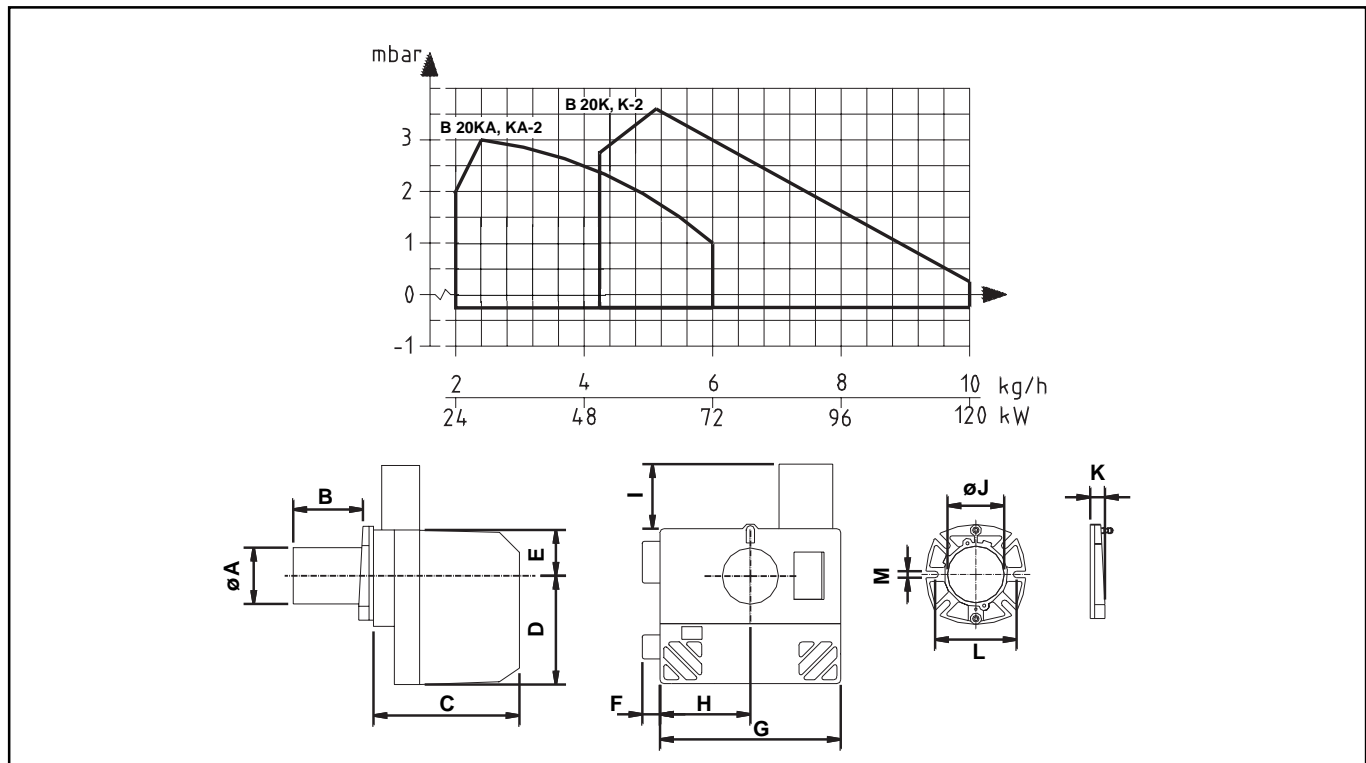
- Designed and approved in accordance with the European standard EN 267
- Designed for on/off and 2-stage operation
- Fully closing air damper saves energy
- Oil preheater increases efficiency (optional)
- Suitable for High Resistance boilers
- Plug-in contact facilitates the installation

- Konstruiert und genehmigt nach der europäischen Norm EN 267
- Ausführung für Ein/Aus und 2-Stufen-Betrieb
- Automatischer Luftabschluss spart Energie
- Ölvorwärmer erhöht den Wirkungsgrad (alternativ)
- Geeignet für Kessel mit hohen Gegendrücken
- Eurostecker erleichtert die Installation

Tipo	Type	Typ		B 20KA	B 20K	B 20KA-2	B 20K-2
			kg/h	2,0-6,0	4,3-10,0	2,0-6,0	4,3-10,0
			kW	24-71	51-119	24-71	51-119
Motore	Motor	Motor	V/Hz/W	230/50/90		230/50/125	
Controllo Fiamma	Control box	Ölfeuerungsautomat		Landis & Staefa			
Preriscaldatore	Oil preheater	Ölvorwärmer		★			
Pompa	Fuel pump	Ölpumpe		Danfoss, Suntec			
Contaore	Time meter	Betriebsstundenzähler		★			
Testa regolabile	Adjustable burner head	Verstellbare Mischeinrichtung		●			
Pressione gasolio	Oil pressure	Öldruck	bar	10	10	10/20	10/20
2 stadi	2-stage	2-Stufen				●	●
Peso Lordo	Gross weight	Gewicht, brutto	kg c.	13			
Volume	Volume	Volumen	m <sup>3</sup> c.	0,05			

● Standard ★ Accessorio/Accessories/Zubehören

Disponibile su richiesta a 60 Hz/Available for 60 Hz on request/Für 60 Hz erhältlich auf Anforderung



	øA	B	C	D	E	F	G	H	I	øJ	K	L	M
B 20	89	★	244	172	77	-	296	148	-	89,5	21	130-150	10,5
B 20-2	89	★	244	172	-	28	296	148	110	89,5	21	130-150	10,5

* Lunghezza boccaglio mm	B20
* Blast tube lengths mm	69**
* Brennerrohrängen mm	199
• Standard	122

\*\*\*) Nota: mm 69 solo senza preriscaldatore./Note: 69 mm without preheater./

N.B.: 69 mm ohne Vorwärmer.

Dati indicativi soggetti a variazioni. Subject to alterations in design. Technische Änderungen vorbehalten.