



## CTC Wirbex 20-70

- Serie di caldaie in ghisa ad alto rendimento
- Sei modelli  
kW 24-69  
kcal/h 20.600-59.340
- Funzionamento a bassa temperatura
- Ottimale trasmissione del calore
- Tre giri fumo
- Portellone incernierato apribile a destra o a sinistra completamente coibentato
- Tutte le operazioni di assistenza eseguibili frontalmente
- Installazione semplificata
- Pannello comandi completo e ben integrato
- Affidabilità di lunga durata
- Disponibile come gruppo termico

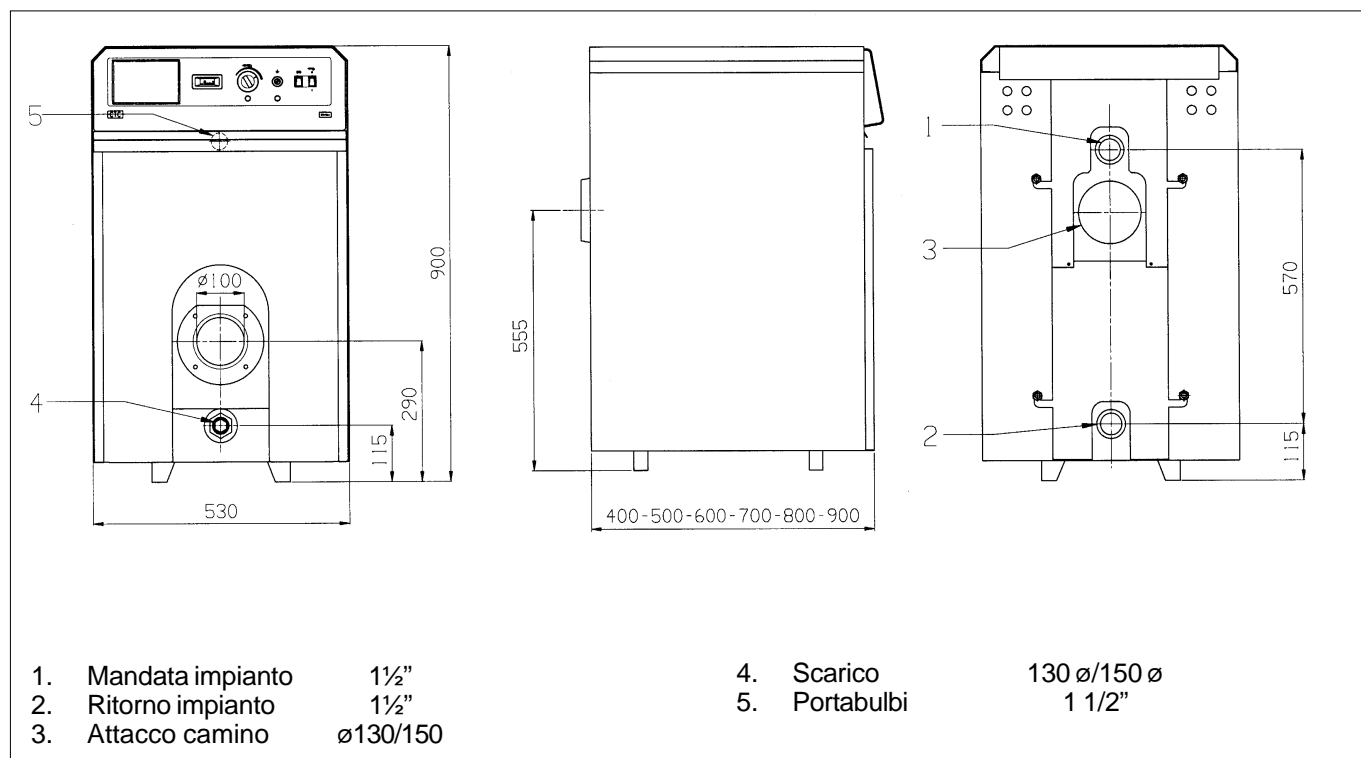
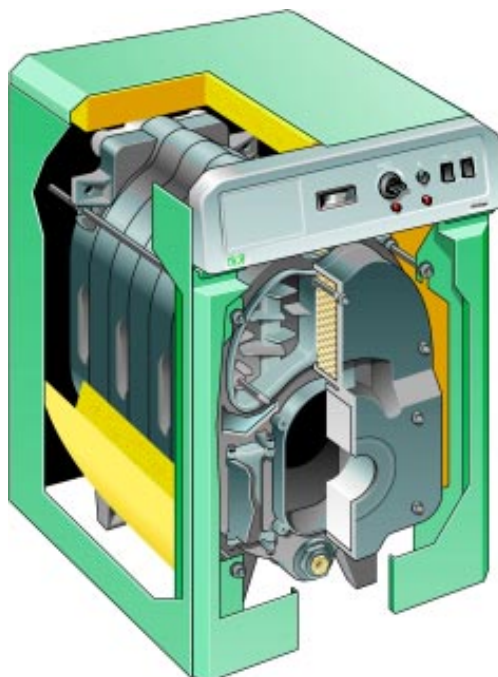
Le caldaie in ghisa CTC della serie Wirbex sono state realizzate per ottenere uno scambio termico ottimale tra i gas della combustione e l'acqua in circolo nella caldaia.

Un robusto e spesso strato di isolante impedisce che il calore si disperda nell'ambiente. Ogni singolo elemento è collaudato alla pressione di 10 bar.

La particolare costruzione del corpo in ghisa garantisce silenziosità di funzionamento ed un rendimento assai elevato.

## CTC Wirbex 20 - 70

Il design pulito ed elegante della mantellatura e l'efficentissimo scambio termico sono i punti di forza di questa caldaia frutto di moderne concezioni tecnologiche. Il grande portellone frontale è apribile a destra o a sinistra ed è incernierato in modo tale da consentire facilmente la trasformazione nella versione Low NO<sub>x</sub>.



Tipo CTC		Wirbex 20	Wirbex 30	Wirbex 40	Wirbex 50	Wirbex 60	Wirbex 70
Potenza focolare	kW	26,5	34,9	46,4	56,3	66,3	76,2
Potenza utile	kW	24	32	42	51	60	69
Rendimento comb.	%	92	92	92	92	92	92
Temperatura fumi*	°C	200	198	197	199	200	200
Portata fumi	kg/h	40,6	55,8	71	86,3	101,5	116,7
Δp lato fumi	mbar	0,10	0,12	0,14	0,17	0,22	0,28
Potenza/Temp	kW/C°	0,12	0,167	0,213	0,256	0,3	0,348
Peso	kg	118	145	172	198	225	251
Contenuto d'acqua	lt	13,8	17,7	21,5	25,5	29,4	33,3
Pressione max	bar	4	4	4	4	4	4
Pressione collaudo	bar	8	8	8	8	8	8

\*come da EN303/304